

LB6 LITHIUM / SCHUIMBLUSSER

De LB6 is een schuimblusser met een inhoud van 6 liter. Deze brandblusser is ontwikkeld om te gebruiken bij lithium-ion branden (kleine accu branden).

De vulling bestaat uit een 6 liter Pfoam Green. Dit blusmiddel bevat niet de fluorverbindingen die in vele blusmiddelen voorkomen. Het voordeel is dat bij gebruik het milieu niet belast wordt. Bij lithium-ion branden zijn er vaak hoge temperaturen die de kans op herontsteking verhogen. Dit is de reden dat deze blusser speciaal is voorzien van een bluslans waardoor de gebruiker op veilige afstand kan blijven tijdens het blussen.

Extra informatie

De blusser wordt geleverd met een muurbeugel voor wandmontage. Toepasbaar voor kleine lithium-ion accu's zoals in een telefoon, laptop, elektrisch handgereedschap of de accu van een elektrische fiets.



Brandklasse

A = vaste stoffen

B = vloeistoffen

C = gassen

D = metalen

F = vetten

Rijkstypekeur

Om in Nederland een draagbaar blusapparaat te mogen verkopen is het Rijkstypekeur vereist. Dit Keurmerk wordt aangegeven in de ellips op het etiket. Aan de hand van het Rijkstypekeur kan vast gesteld worden dat het apparaat geschikt is voor brandklasse A,B,C,D of F.

Zoals u ziet is er nog geen klasse voor Lithium-ion branden. Daarom is de LB6 blusser voorzien van een A-klasse.

Bij elke brand is er een risico op vrijkomen van gevaarlijke stoffen, ook bij Lithium-ion branden is dit aangetoond. Lithium-ion branden zijn te verdelen in degradaties. Er zijn accu's van verschillende soorten en grootten. De LB6 blusser is geschikt voor blussing van kleine accu's. Bijvoorbeeld in een telefoon, laptop, elektrisch handgereedschap of de accu van een elektrische fiets.

Keurmerken

De blusser is voorzien van een CE keur en een rijkskeurmerk voor de Nederlandse markt.



Technische informatie

Type	LB6 LITHIUMBLUSSER
Artikelnummer	90068031
Hoogte	520 mm
Diameter Ø	160 mm
Blusstof	P-Foam Green
Inhoud	6 liter
Massa (incl. vulling)	10,4 kg
Spuitduur	50 seconden
Spuitbereik	4-5 mtr
Temperatuur grenzen	+5°C tot +60°C
Drijfgas bij 20 °C	N2 - 12 bar
Blusvermogen	27A (21B)
Controleerbaar	Ventiel onder manometer

Verpakking LB6 (50 stuks per pallet)

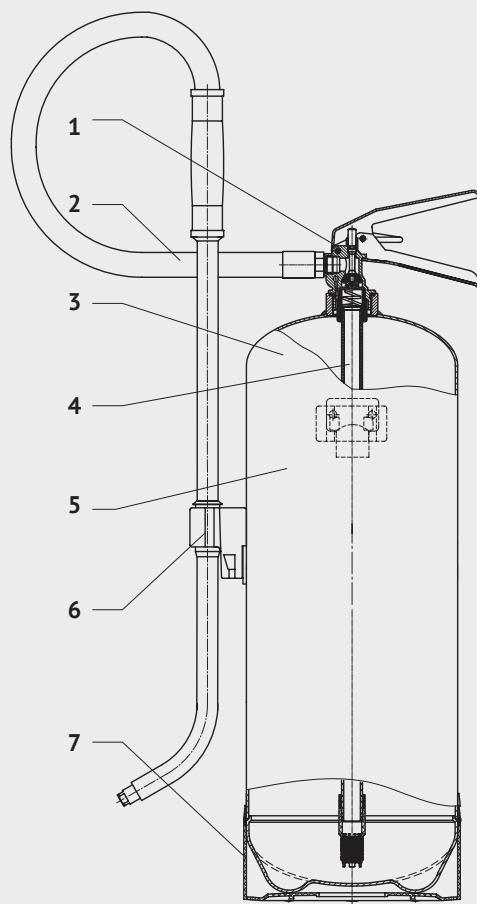
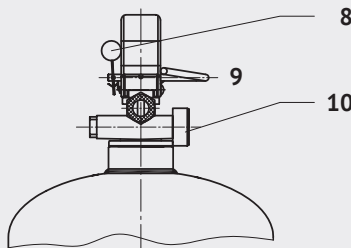


Doorsnede F6 SCHUIM/VETBLUSSER

Nummer	Omschrijving	Artikelnummer
1	Knijpventiel	92600140
2	Slang met lans	90614007
3	Pfoam green	90706063
4	Stijgbuis met zeef	90603060
5	Etiket LB6	90706611
6	Slangclip	92601080
7	Kunststof voering	90602610
8	Verzegeling	05306400
9	Borgpen	92601700
10	Manometer met o-ring	92604150

Ook verkrijgbaar:

- Datasheet
- Controle Voorschriften
- Hervul Voorschriften



Meer weten? Vraag het ons!

Wilt u meer informatie over het assortiment brandblussers en toebehoren, of over onze andere producten, neem dan contact met ons op via telefoonnummer 035-5823452 of mail naar info@tempoholland.com